

CHNT

Empower the World

Паспорт

АВТОМАТИЧЕСКИЕ ВЫКЛЮЧАТЕЛИ ДЛЯ ЗАЩИТЫ И УПРАВЛЕНИЯ ДВИГАТЕЛЯМИ

NS2

EAC CE

ver.03.2023

ОСНОВНЫЕ СВЕДЕНИЯ ОБ ИЗДЕЛИИ

Наименование изделия: Автоматические выключатели для защиты и управления двигателями

Дата изготовления: маркируется на устройстве

Наименование и почтовый адрес изготовителя: ZHEJIANG CHINT ELECTRICS CO., LTD.

Адрес: China, №1, Chint Road, Chint Industrial Zone, North Baixiang, Yueqing, Zhejiang, 325603.

Заводской номер изделия (серии): маркируется на устройстве

Автоматические выключатели серии NS2 предназначены для применения в сетях переменного тока частотой 50/60 Гц напряжением до 690В и номинальным током до 80А для защиты от перегрузки, обрыва фазы, защиты от короткого замыкания и управления редкими пусками двигателей, а также может использоваться для защиты распределительных линий, трехфазных асинхронных двигателей с короткозамкнутым ротором и прочих нагрузок.

Сведения о сертификате: № ЕАЭС RU С-CN.НВ26.В.02246/22 срок действия до 26.06.2027, орган выдавший Общество с ограниченной ответственностью «Сертификационная Компания». Соответствует требованиям регламента Таможенного союза «О безопасности низковольтного оборудования» (ТР ТС 004/2011).

Сведения об уполномоченном изготовителем лице:

ООО «Чинт Электрик»

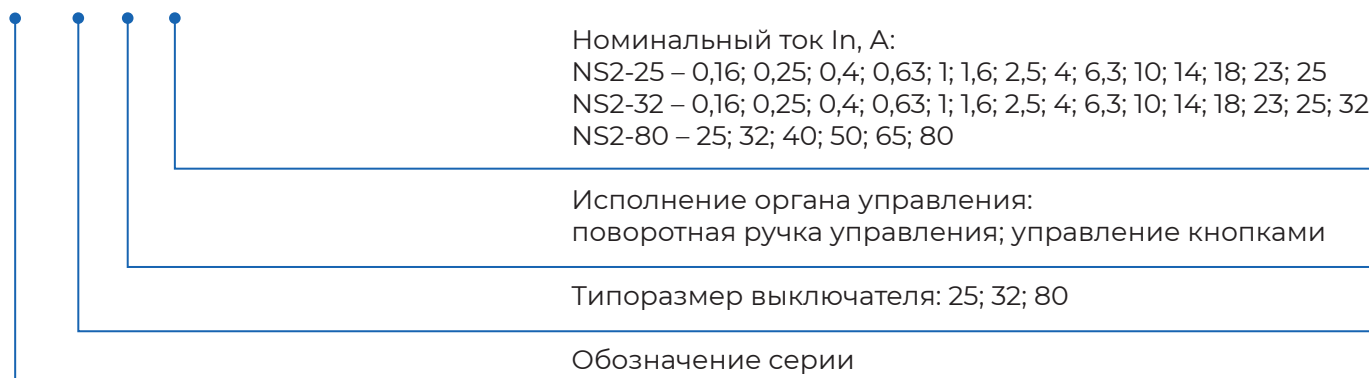
115280, Россия, город Москва, муниципальный округ Даниловский внутригородская территория, улица Автозаводская, дом 23А, корпус 2, офис 701

Телефон: 8-800-222-61-41

E-mail: info@chint.ru

СТРУКТУРА УСЛОВНОГО ОБОЗНАЧЕНИЯ:

NS2 – X2 X3 X4



УСЛОВИЯ ЭКСПЛУАТАЦИИ

- ▶ Степень защиты: IP20 (лицевая сторона)
- ▶ Рабочая температура: от -25°C до $+40^{\circ}\text{C}$
- ▶ Температура хранения: от -25°C до $+70^{\circ}\text{C}$
- ▶ Высота над уровнем моря: не более 2000м
- ▶ Допустимая влажность: в месте установки не должна превышать 50% при температуре 40°C
- ▶ Уклон монтажной поверхности относительно вертикальной плоскости должен быть не более 5°

ОСНОВНЫЕ ТЕХНИЧЕСКИЕ ПАРАМЕТРЫ

Название параметра		Значение	
Соответствие стандартам		ГОСТ IEC 60947-1; ГОСТ IEC 60947-2	
Номинальный ток типоразмера (I_{nm}), А		25 (NS2-25; 25X); 32 (NS2-32, 32X NS2-32H); 80(NS2-80)	
Номинальный ток выключателя I_n (А)		См. таблицу «Технические характеристики»	
Диапазон регулировки уставки тока расцепителя, А		См. таблицу «Технические характеристики»	
Количество полюсов		3	
Номинальное рабочее напряжение (U_e), В		AC230/240, AC400/415, AC440, AC500, AC690	
Номинальное напряжение изоляции (U_i), В		690	
Номинальное импульсное напряжение (U_{imp}), кВ		8	
Номинальная частота (f), Гц		50/60	
Номинальная наибольшая предельная отключающая способность (I_{cu}), кА		См. таблицу «Технические характеристики»	
Номинальная наибольшая рабочая отключающая способность (I_{cs}), кА		См. таблицу «Технические характеристики»	
Категория применения		AC-3	
Частота включений в час, циклов/час		≤ 30 (NS2-25; NS2-32); ≤ 25 (NS2-80)	
Совместимые серии контакторов		NC1, NC8	
Степень загрязнения		3	
Категория размещения		III	
Установка и присоединение	Установка	На DIN-рейку 35 мм	
	Макс. количество проводников (проводов/шин), присоединяемых к одному зажиму, штук	NS2-25; NS2-32	2
		NS2-80	1
	Сечение медного кабеля, мм ²	NS2-25; NS2-32	1÷6
		NS2-80	2÷25
	Крепление клемм винтом (или болтом), размер	NS2-25; NS2-32	M4
		NS2-80	M8
	Длина зачистки проводника от изоляции перед вводом в клемму, мм	NS2-25; NS2-32	10
NS2-80		15	
Момент затяжки винтов, Нм	NS2-25; NS2-32	1,7	
	NS2-80	6	

Технические характеристики

Исполнение автоматического выключателя	Ном. ток, А	Диапазон регулирования тока теплового расцепителя, А	Ном. предельная наибольшая откл. способность Icu, кА Ном. наибольшая рабочая откл. способность Ics, кА				Зона ионизации, мм
			AC 400/415В		AC 690В		
			Icu	Ics	Icu	Ics	
NS2-25(X)	0,16	0,1-0,16	100	100	100	100	40
NS2-25(X)	0,25	0,16-0,25	100	100	100	100	40
NS2-25(X)	0,4	0,25-0,4	100	100	100	100	40
NS2-25(X)	0,63	0,4-0,63	100	100	100	100	40
NS2-25(X)	1	0,63-1	100	100	100	100	40
NS2-25(X)	1,6	1-1,6	100	100	100	100	40
NS2-25(X)	2,5	1,6-2,5	100	100	3	2,25	40
NS2-25(X)	4	2,5-4	100	100	3	2,25	40
NS2-25(X)	6,3	4-6,3	100	100	3	2,25	40
NS2-25(X)	10	6-10	100	100	3	2,25	40
NS2-25(X)	14	9-14	15	7,5	3	2,25	40
NS2-25(X)	18	13-18	15	7,5	3	2,25	40
NS2-25(X)	23	17-23	15	6	3	2,25	40
NS2-25(X)	25	20-25	15	6	3	2,25	40
NS2-32(X)	32	24-32	10	5	3	2,25	40
NS2-32H	0,16	0,1-0,16	100	100	100	100	40
NS2-32H	0,25	0,16-0,25	100	100	100	100	40
NS2-32H	0,4	0,25-0,4	100	100	100	100	40
NS2-32H	0,63	0,4-0,63	100	100	100	100	40
NS2-32H	1	0,63-1	100	100	100	100	40
NS2-32H	1,6	1-1,6	100	100	100	100	40
NS2-32H	2,5	1,6-2,5	100	100	4	4	40
NS2-32H	4	2,5-4	100	100	4	4	40
NS2-32H	6,3	4-6,3	100	100	4	4	40
NS2-32H	10	6-10	100	100	4	4	40
NS2-32H	14	9-14	50	25	4	4	40
NS2-32H	18	13-18	50	25	4	4	40
NS2-32H	23	17-23	50	25	4	4	40
NS2-32H	25	20-25	50	25	4	4	40
NS2-32H	32	24-32	50	25	4	4	40
NS2-80	25	20-25	50	17,5	4	2	50
NS2-80	32	23-32	50	17,5	4	2	50
NS2-80	40	30-40	50	17,5	4	2	50
NS2-80	50	37-50	50	17,5	4	2	50
NS2-80	65	48-65	50	17,5	4	2	50
NS2-80	80	63-80	50	17,5	4	2	50

Номинальная мощность трехфазных двигателей, защищаемых и управляемых выключателями

Исполнение автоматического выключателя	Номинальный ток, А	Диапазон регулирования тока теплового расцепителя, А	Мощности стандартных трёхфазных двигателей					
			Категория применения АС-3, 50/60Гц					
			230/240В	440В	415В	440В	500В	690В
NS2-25(X) NS2-32H	0,16	0,1-0,16	-	-	-	-	-	-
	0,25	0,16-0,25	-	-	-	-	-	-
	0,4	0,25-0,4	-	-	-	-	-	-
	0,63	0,4-0,63	-	-	-	-	-	0,37
	1	0,63-1	-	-	-	0,37	0,37	0,55
	1,6	1-1,6	-	0,37	-	0,55	0,75	1,1
	2,5	1,6-2,5	0,37	0,75	0,75	1,1	1,1	1,5
	4	2,5-4	0,75	1,5	1,5	1,5	2,2	3
	6,3	4-6,3	1,1	2,2	2,2	3	3,7	4
	10	6-10	2,2	4	4	4	5,5	7,5
	14	9-14	3	5,5	5,5	7,5	7,5	9
	18	13-18	4	7,5	9	9	9	11
	23	17-23	5,5	11	11	11	11	15
	25	20-25	5,5	11	11	11	15	18,5
	22	4-32	7,5	15	15	15	18,5	25
NS2-80	25	20-25	-	11	11	-	-	18,5
	32	23-32	-	15	15	-	-	22
	40	30-40	-	18,5	18,5	-	-	37
	50	37-50	-	22	22	-	-	45
	65	48-65	-	30	30	-	-	55
	80	63-80	-	37	37	-	-	63

Примечание: Если пускатель используется в линии с наличием токов высших гармоник (например, генерируемыми преобразователем частоты или другим оборудованием), характеристики выключателя следует выбирать в соответствии с реальной ситуацией в соответствии с номинальным током защищаемого двигателя, рекомендуется увеличить его в $1,3 \div 1,9$ раза. Например, номинальный ток двигателя составляет 1,1 А, для линий без токов высших гармоник следует выбирать выключатель с диапазоном регулирования расцепителя $1 \div 1,6$ А, для линий с токами высших гармоник рекомендуемый диапазон регулирования расцепителя $1,6 \div 2,5$ А.

Рабочие характеристики выключателей

При трёхфазной симметричной перегрузке

№	Испытательный ток перегрузки, кратный In	Условия испытаний	Время воздействия		Результат испытаний	Температура окружающего воздуха
1	1,05	Холодное состояние	t ≥ 2 часов		Несрабатывание	+20±2°C
2	1,20	Нагретое состояние (непосредственно после п. 1)	t < 2 часов		Срабатывание	+20±2°C
3	1,50	Нагретое состояние (непосредственно после п. 1)	Класс защиты	10А t ≥ 2 мин.	Срабатывание	+20±2°C
		t < 4 мин.				
4	7,20	Холодное состояние	Класс защиты	10А 2 с < t ≤ 10 с	Срабатывание	+20±2°C
		10 4с < t ≤ 10 с				

При пропадании фазы

№	Испытательный ток перегрузки, кратный In		Условия испытаний	Время воздействия	Результат испытаний	Температура окружающего воздуха
	Любые 2 фазы	Пропадающая фаза				
1	1,00	0,9	Холодное состояние	t ≥ 2 часов	Несрабатывание	+20±2°C
2	1,15	0	Нагретое состояние (непосредственно после п. 1)	t < 2 часов	Срабатывание	+20±2°C

Характеристика температурной компенсации

№	Испытательный ток перегрузки, кратный In	Условия испытаний	Время воздействия	Результат испытаний	Температура окружающего воздуха
1	1,00	Холодное состояние	$t \geq 2$ часов	Несрабатывание	$+40 \pm 2^\circ\text{C}$
2	1,20	Нагретое состояние (непосредственно после п. 1)	$t < 2$ часов	Срабатывание	$+40 \pm 2^\circ\text{C}$
3	1,50	Нагретое состояние (после пропускания 1,0-кратного тока уставки достигает теплового равновесия)	$t < 2$ мин.	Срабатывание	$+40 \pm 2^\circ\text{C}$
4	1,05	Холодное состояние	$t \geq 2$ часов	Несрабатывание	$-5 \pm 2^\circ\text{C}$
5	1,30	Нагретое состояние (непосредственно после п. 1)	$t < 2$ часов	Срабатывание	$-5 \pm 2^\circ\text{C}$
6	1,30	Нагретое состояние (после пропускания 1,0-кратного тока уставки достигает теплового равновесия)	$t < 4$ мин.	Срабатывание	$-5 \pm 2^\circ\text{C}$

Уставка тока мгновенного срабатывания выключателя

Исполнение автоматического выключателя	Номинальный ток, А	Диапазон регулирования тока теплового расцепителя, А	Уставка тока мгновенного срабатывания Ii (А)
NS2-25(X) NS2-32H	0,16	0,1-0,16	1,5
	0,25	0,16-0,25	2,4
	0,4	0,25-0,4	5
	0,63	0,4-0,63	8
	1	0,63-1	13
	1,6	1-1,6	22,5
	2,5	1,6-2,5	33,5
	4	2,5-4	51
	6,3	4-6,3	78
	10	6-10	138
	14	9-14	170
	18	13-18	223
	23	17-23	327
	25	20-25	327
NS2-80	32	24-32	416
	25	20-25	350
	32	23-32	448
	40	30-40	560
	50	37-50	700
	65	48-65	910
80	63-80	1120	

Характеристика работы электромагнитного расцепителя мгновенного действия

№	Испытательный ток перегрузки, кратный In	Условия испытаний	Время воздействия	Результат испытаний	Температура окружающего воздуха
1	0,8 Ii	Холодное состояние	$t \geq 0,2$ с	Несрабатывание	$+20 \pm 5^\circ\text{C}$
2	1,2 Ii	Холодное состояние	$t < 0,2$ с	Срабатывание	$+20 \pm 5^\circ\text{C}$

Выбор защитного предохранителя:

Если ожидаемый ток короткого замыкания в месте установки выключателя больше, чем его номинальная предельная отключающая способность следует выбрать по таблице ниже предохранитель для защиты выключателя от короткого замыкания. Например, можно использовать предохранители типа RT16 (NT00) типа gG.

Исполнение автоматического выключателя	Номинальный ток, А	Диапазон регулирования тока теплового расцепителя, А	Номинальный ток защитного предохранителя, А										
			230/240В		400/415В		440В		500В		690В		
			aM	gL/gG	aM	gL/gG	aM	gL/gG	aM	gL/gG	aM	gL/gG	
NS2-25(X)	0,16	0,1-0,16	*	*	*	*	*	*	*	*	*	*	*
NS2-25(X)	0,25	0,16-0,25	*	*	*	*	*	*	*	*	*	*	*
NS2-25(X)	0,4	0,25-0,4	*	*	*	*	*	*	*	*	*	*	*
NS2-25(X)	0,63	0,4-0,63	*	*	*	*	*	*	*	*	*	*	*
NS2-25(X)	1	0,63-1	*	*	*	*	*	*	*	*	*	*	*
NS2-25(X)	1,6	1-1,6	*	*	*	*	*	*	*	*	*	*	*
NS2-25(X)	2,5	1,6-2,5	*	*	*	*	*	*	*	*	*	16	20
NS2-25(X)	4	2,5-4	*	*	*	*	*	*	*	*	*	25	32
NS2-25(X)	6,3	4-6,3	*	*	*	*	50	63	50	63	32	40	
NS2-25(X)	10	6-10	*	*	*	*	50	63	50	63	32	40	
NS2-25(X)	14	9-14	*	*	63	80	50	63	50	63	40	50	
NS2-25(X)	18	13-18	*	*	63	80	50	63	50	63	40	50	
NS2-25(X)	23	17-23	80	100	80	100	63	80	50	63	40	50	
NS2-25(X)	25	20-25	80	100	80	100	63	80	50	63	40	50	
NS2-32(X)	32	24-32	80	100	80	100	63	80	50	63	40	50	
NS2-32H	0,16	0,1-0,16	*	*	*	*	*	*	*	*	*	*	*
NS2-32H	0,25	0,16-0,25	*	*	*	*	*	*	*	*	*	*	*
NS2-32H	0,4	0,25-0,4	*	*	*	*	*	*	*	*	*	*	*
NS2-32H	0,63	0,4-0,63	*	*	*	*	*	*	*	*	*	*	*
NS2-32H	1	0,63-1	*	*	*	*	*	*	*	*	*	*	*
NS2-32H	1,6	1-1,6	*	*	*	*	*	*	*	*	*	*	*
NS2-32H	2,5	1,6-2,5	*	*	*	*	*	*	*	*	*	20	25
NS2-32H	4	2,5-4	*	*	*	*	*	*	*	*	*	25	32
NS2-32H	6,3	4-6,3	*	*	*	*	*	*	*	*	*	40	50
NS2-32H	10	6-10	*	*	*	*	*	*	50	63	40	50	
NS2-32H	14	9-14	*	*	*	*	50	63	50	63	50	63	
NS2-32H	18	13-18	*	*	100	125	63	80	50	63	50	63	
NS2-32H	23	17-23	*	*	100	125	80	100	50	63	50	63	
NS2-32H	25	20-25	*	*	100	125	80	100	50	63	50	63	
NS2-32H	32	24-32	*	*	100	125	80	100	50	63	50	63	
NS2-80	25	20-25	-	-	250	315	-	-	-	-	160	200	
NS2-80	32	23-32	-	-	250	315	-	-	-	-	160	200	
NS2-80	40	30-40	-	-	250	315	-	-	-	-	160	200	
NS2-80	50	37-50	-	-	250	315	-	-	-	-	200	250	
NS2-80	65	48-65	-	-	250	315	-	-	-	-	200	250	
NS2-80	80	63-80	-	-	250	315	-	-	-	-	200	250	

Дополнительные аксессуары

В следующей таблице приведены исполнения аксессуаров, расширяющих функциональные возможности выключателей.

Наименование аксессуаров	Исполнение автоматического выключателя				Технические характеристики аксессуаров
	NS2-25 NS2-32	NS2-25X NS2-32X	NS2-32H	NS2-80	
Расцепитель минимального напряжения	NS2-UV110	NS2-UV110	NS2-UV110	NS2-UV110	110-115В 50Гц; 127В 60Гц
	NS2-UV220	NS2-UV220	NS2-UV220	NS2-UV220	220-240В 50Гц
	NS2-UV380	NS2-UV380	NS2-UV380	NS2-UV380	380-400В 50Гц; 440В 60Гц
Независимый расцепитель	NS2-SH110	NS2-SH110	NS2-SH110	NS2-SH110	110-115В 50Гц; 127В 60Гц
	NS2-SH220	NS2-SH220	NS2-SH220	NS2-SH220	220-240В 50Гц
	NS2-SH380	NS2-SH380	NS2-SH380	NS2-SH380	380-400В 50Гц; 440В 60Гц
Вспомогательные контакты (установка спереди)	NS2-AE20	NS2-AE20	NS2-AE20	NS2-AE20	2НО
	NS2-AE11	NS2-AE11	NS2-AE11	NS2-AE11	1НО+1НЗ
Вспомогательные контакты (установка сбоку)	NS2-AU20	NS2-AU20	NS2-AU20	NS2-AU20(NS2-80)	2НО
	NS2-AU11	NS2-AU11	NS2-AU11	NS2-AU11(NS2-80)	1НО+1НЗ
Вспомогательные контакты и контакты аварийного срабатывания	NS2-FA0110	NS2-FA0110	NS2-FA0110	-	-
	NS2-FA0101	NS2-FA0101	NS2-FA0101	-	-
	NS2-FA1010	NS2-FA1010	NS2-FA1010	-	-
	NS2-FA1001	NS2-FA1001	NS2-FA1001	-	-
Защитная монтажная коробка (IP55)	NS2-MC	WPB-1	-	-	-
Защитная монтажная коробка (IP55) с кнопкой аварийной остановки	NS2-MC01	-	-	-	-

Примечание. Если необходимо заказать контакт NS2-AU для выключателя NS2-80, то необходимо обязательно указать, что он предназначен именно для NS2-80, например NS2-AU11 (NS2-80).

РАСЦЕПИТЕЛИ МИНИМАЛЬНОГО НАПРЯЖЕНИЯ NS2-UV

Характеристики

- ▶ Номинальное напряжение изоляции (U_i), В: 690
- ▶ Номинальное импульсное выдерживаемое напряжение (U_{imp}), кВ: 6
- ▶ Напряжение срабатывания расцепителя: (0,35-0,70) U_n



NS2-UV

Принцип действия

При снижении напряжения в диапазоне от 70% до 35% от номинального расцепитель минимального напряжения выдает сигнал на отключение выключателя. Пока напряжение питания расцепителя минимального напряжения составляет менее 35% номинального напряжения, он препятствует включению выключателя. Включить выключатель возможно только тогда, когда питания станет более 85% номинального напряжения.

НЕЗАВИСИМЫЕ РАСЦЕПИТЕЛИ NS2-SH

Характеристики

- ▶ Номинальное напряжение изоляции (U_i), В: 690
- ▶ Номинальное импульсное выдерживаемое напряжение (U_{imp}), кВ: 6
- ▶ Напряжение срабатывания расцепителя: (0,70-1,1) U_n



NS2-SH

ВСПОМОГАТЕЛЬНЫЕ КОНТАКТЫ NS2-AE20; AE11

Характеристики

- ▶ Номинальное напряжение изоляции U_i (В): 250
- ▶ Номинальное импульсное выдерживаемое напряжение U_{imp} (кВ): 2,5
- ▶ Условный тепловой ток (I_{th}), А: 2,5



NS2-AE

Номинальный рабочий ток I_e и коммутируемая мощность вспомогательных контактов в категории применения

Категория применения	AC-15				DC-13		
	24	48	110/127	230/240	24	48	60
Номинальное рабочее напряжения (U_e), В	24	48	110/127	230/240	24	48	60
Номинальный рабочий ток (I_e), А	2	1,25	1	0,5	1	0,3	0,15
Номинальная мощность (P), Вт	48	60	127	120	24	15	9

ВСПОМОГАТЕЛЬНЫЕ КОНТАКТЫ NS2-AU20; AU11

Характеристики

- ▶ Номинальное напряжение изоляции U_i (В): 690
- ▶ Номинальное импульсное выдерживаемое напряжение U_{imp} (кВ): 4
- ▶ Условный тепловой ток (I_{th}), А: 6



NS2-AU

Номинальный рабочий ток I_e и коммутируемая мощность вспомогательных контактов в категории применения

Категория применения	AC-15							DC-13				
	48	110/127	230/240	380/415	440	500	690	24	48	60	110	220
Номинальное рабочее напряжения (U_e), В	48	110/127	230/240	380/415	440	500	690	24	48	60	110	220
Номинальный рабочий ток (I_e), А	6	4,5	3,3	2,2	1,5	1	0,6	6	5	3	1,3	0,5
Номинальная мощность (P), Вт	300	500	720	850	660	500	400	140	240	180	140	120

ВСПОМОГАТЕЛЬНЫЕ КОНТАКТЫ И КОНТАКТЫ АВАРИЙНОГО СРАБАТЫВАНИЯ NS2-FA

Характеристики

- ▶ Номинальное напряжение изоляции (U_i), В: 690
- ▶ Номинальное импульсное выдерживаемое напряжение (U_{imp}), кВ:
 - контактов аварийного срабатывания – 2,5
 - вспомогательных контактов – 4
- ▶ Условный тепловой ток (I_{th}), А:
 - контактов аварийного срабатывания – 2,5
 - вспомогательных контактов – 6



NS2-FA

Номинальный рабочий ток I_e и коммутируемую мощность вспомогательных контактов NS2-FA в категории применения аналогичны данным для контактов NS2-AE, приведенным в таблице выше, данные для контактов аварийного срабатывания NS2-FA приведены в следующей таблице.

Номинальный рабочий ток I_e и коммутируемая мощность вспомогательных контактов в категории применения

Категория применения	AC-15				DC-13		
	24	48	110/127	230/240	24	48	60
Номинальное рабочее напряжения (U_e), В	24	48	110/127	230/240	24	48	60
Номинальный рабочий ток (I_e), А	1,5	1	0,5	0,3	1	0,3	0,15
Номинальная мощность (P), Вт	36	48	72	72	24	15	9
Износостойкость, кол-во циклов	1000	1000	1000	1000	1000	1000	1000

Характеристики вспомогательных контактов в режиме редких коммутаций

Категория применения	Включение			Отключение			Количество циклов включений-отключений и частота циклов в минуту		
	I/I_e	U/U_e	$\cos\varphi = 0,95$	I/I_e	U/U_e	$\cos\varphi = 0,95$	Количество циклов	Частота включений – отключений, циклов в минуту	Время выдержки под током, секунд
AC-14	6	1,1	0,7	6	1,1	0,7	10	2	0,05
AC-15	10	1,1	0,3	10	1,1	0,3	10	2	0,05
DC-13	1,1	1,1	6Pe	1,1	1,1	6Pe	10	2	0,05

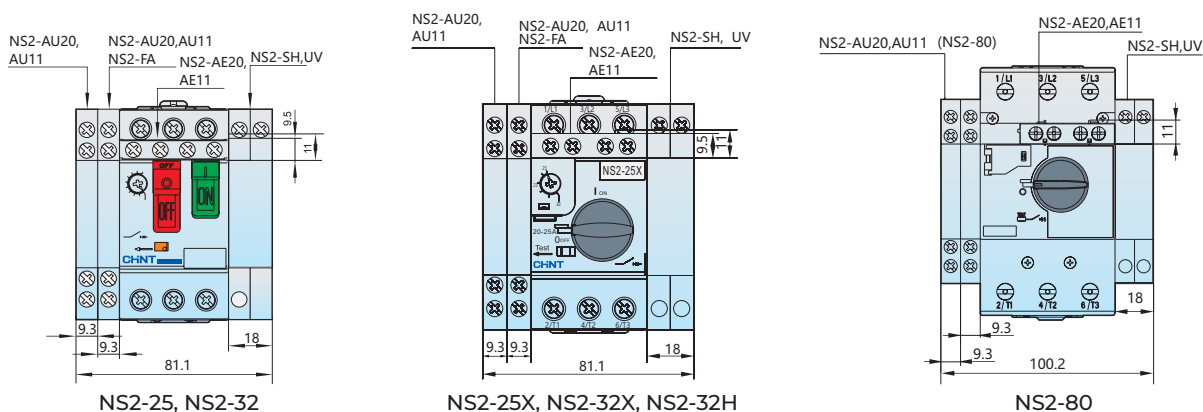
Дополнительные параметры аксессуаров

Модель аксессуара	Модель предохранителя	Номинальный ток соответствующего предохранителя А	Номинальный ограниченный ток короткого замыкания I _q кА	Степень защиты
NS2-AE20,AE11	gG, RT36-00	6	1	IP20
NS2-AU20,AU11		10		
NS2-FA				

Защитные монтажные коробки для выключателей NS2-25

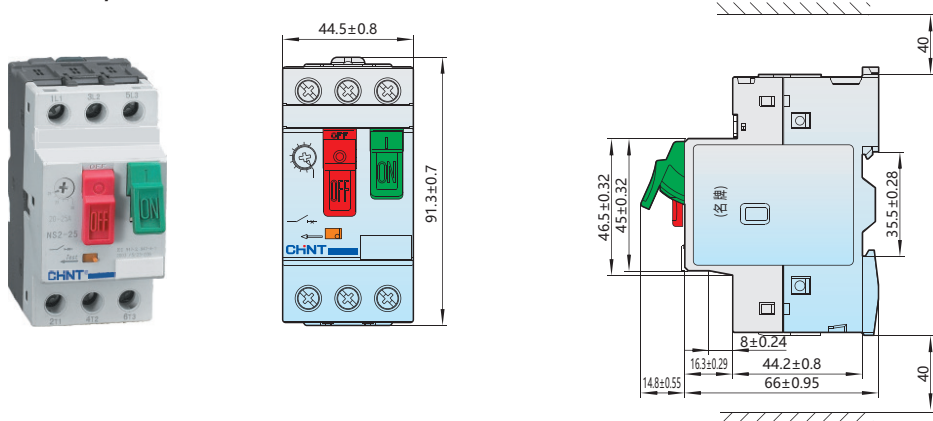
Изображение аксессуара	Обозначение аксессуара	Наименование аксессуара	Цвет	Степень защиты
	NS2-MC	Пылевлагозащищенная коробка	Белая	IP55
	NS2-MC01	Пылевлагозащищенная с кнопкой аварийной остановки	Белая	IP55
	WPB-1	Пылевлагозащищенная с кнопкой аварийной остановки	Желтая	IP55

Установочные места аксессуаров и их габаритные размеры

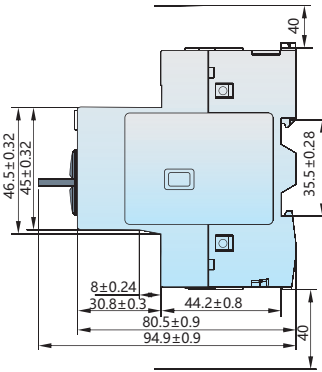
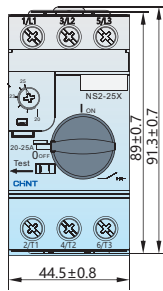


ГАБАРИТНО-ПРИСОЕДИНИТЕЛЬНЫЕ РАЗМЕРЫ

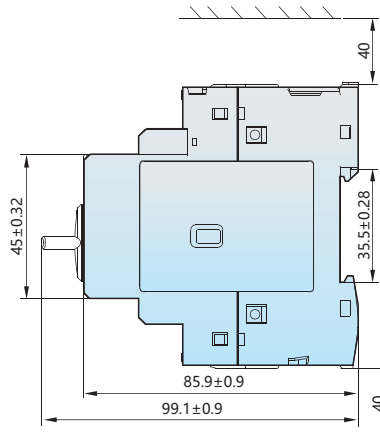
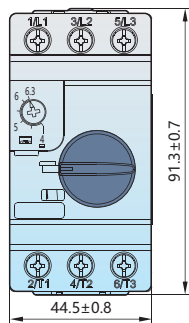
NS2-25, NS2-32



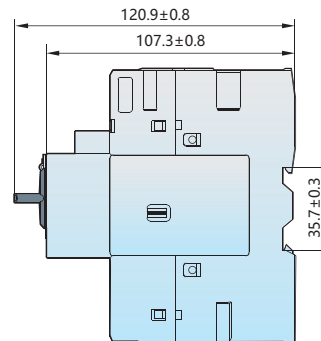
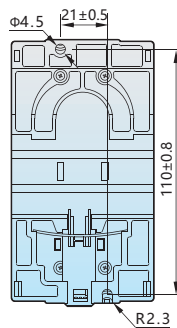
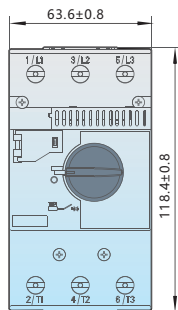
NS2-25X, NS2-32X



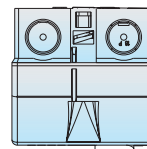
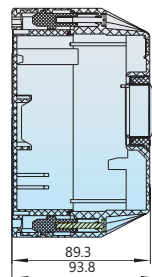
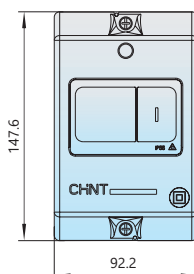
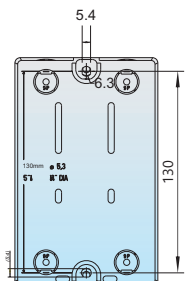
NS2-32H



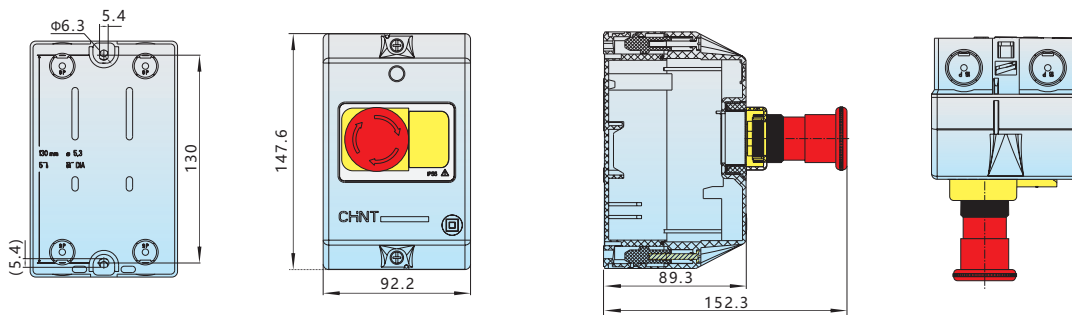
NS2-80



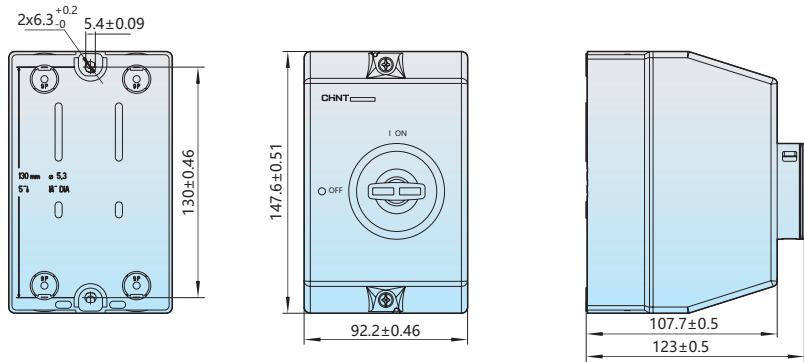
NS2-MC



NS2-MC01

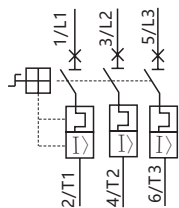


WPB-1

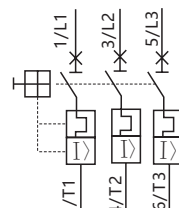


ЭЛЕКТРИЧЕСКИЕ СХЕМЫ

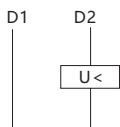
NS2-25X, NS2-32X, NS2-32H, NS2-80



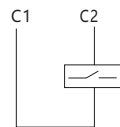
NS2-25, NS2-32



Расцепитель минимального напряжения



Независимый расцепитель



Вспомогательные контакты (установка спереди)



Вспомогательные контакты (установка сбоку)



Контакт сигнализации аварийного срабатывания и вспомогательный контакт (контакты 01 – контакты аварийного срабатывания; контакты 10 – вспомогательные контакты)



КОМПЛЕКТНОСТЬ

1. Автоматический выключатель для защиты и управления двигателем – 1шт.
2. Паспорт – 1шт.

УСЛОВИЯ НОРМАЛЬНОЙ ЭКСПЛУАТАЦИИ, МОНТАЖА, ТРАНСПОРТИРОВКИ И ХРАНЕНИЯ

1. Степень защиты: IP20
2. Температура эксплуатации от –25 до +40 °С
3. Высота над уровнем моря: ≤ 2000 м.

РЕСУРСЫ, СРОКИ СЛУЖБЫ И ХРАНЕНИЯ И ГАРАНТИИ ИЗГОТОВИТЕЛЯ (ПОСТАВЩИКА)

Изготовитель гарантирует соответствие характеристик оборудования при соблюдении потребителем условий транспортирования, хранения, монтажа и эксплуатации. Гарантийный срок* 18 месяца с даты ввода Изделия в эксплуатацию, но не более 24 месяцев от даты передачи оборудования Покупателю.

СВИДЕТЕЛЬСТВО О ПРИЕМКЕ

Соответствуют требованиям Соответствуют стандартам ГОСТ IEC 60947-1; ГОСТ IEC 60947-2, Аппаратура распределения и управления низковольтная

ШТАМП ТЕХНИЧЕСКОГО КОНТРОЛЯ ИЗГОТОВИТЕЛЯ



СВЕДЕНИЯ ОБ УТИЛИЗАЦИИ

Оборудование подлежит утилизации после принятия решения о невозможности или нецелесообразности его капитального ремонта или недопустимости дальнейшей эксплуатации. Утилизация проводится по инструкции эксплуатирующей организации.

* гарантийный срок указан для оборудования, поставляемого на территории Российской Федерации. Для иных стран условия гарантии определяются договором поставки.

CHINT GLOBAL PTE. LTD.

Address: A3 Building, No. 3655 Sixian Road,
Songjiang Shanghai, China

Tel: +86-21-5677-7777

Fax: +86-21-5677-7777

E-mail: cis@chintglobal.com

www.chintglobal.com

© Все права защищены компанией CHINT

Спецификации и технические требования могут быть изменены без предварительного уведомления. Пожалуйста, свяжитесь с нами для подтверждения соответствующей информации о заказе